



RADIALL
Département COAXIAL

NOTICE TECHNIQUE
TECHNICAL DATA

101. Rue Philibert Hoffmann
Zone Industrielle Ouest
93116 - ROSNY-SOUS-BOIS
Téléphone : 854-80-40

TITRE
PRISE DROITE MALE A ECROU
CABLE 2,50 D-TR

TITRE
STRAIGHT BULKHEAD JACK
CAB 2,50 D-BR

R 114 304

Série SUBCLIC

NORMALISATION

IEC : _____
CECC : _____

SPECIFICATIONS

MIL C 39012 SMB
NF C 93562 KMC

CABLES TH. ET 34856 - 2/50 DTR

CABLES

CARACTERISTIQUES

Impéd. caract. : 50 Ω : Nominal imp.
Fréq. d'utilisat. : 0-4 GHz : Freq. range
R.O.S. : 1,30 + 0,04 F (GHz) V.S.W.R.
Tension tenue : 750 V eff : Proof. voltage

PROPERTIES

Catégorie climatique : - 65° + 165°C Climatic range
Tenue cont. cent. :
 Axiale avant
 Axiale 2 sens
 Rotation
 Immobil. totale
 In. cont. motion

CONSTRUCTION

Revêtement c. masse : or
Revêtement corps : or
Revêt. cont. cent. : or

CONSTRUCTION

Masse plating : gold
Body plating : gold
Inner contact : gold

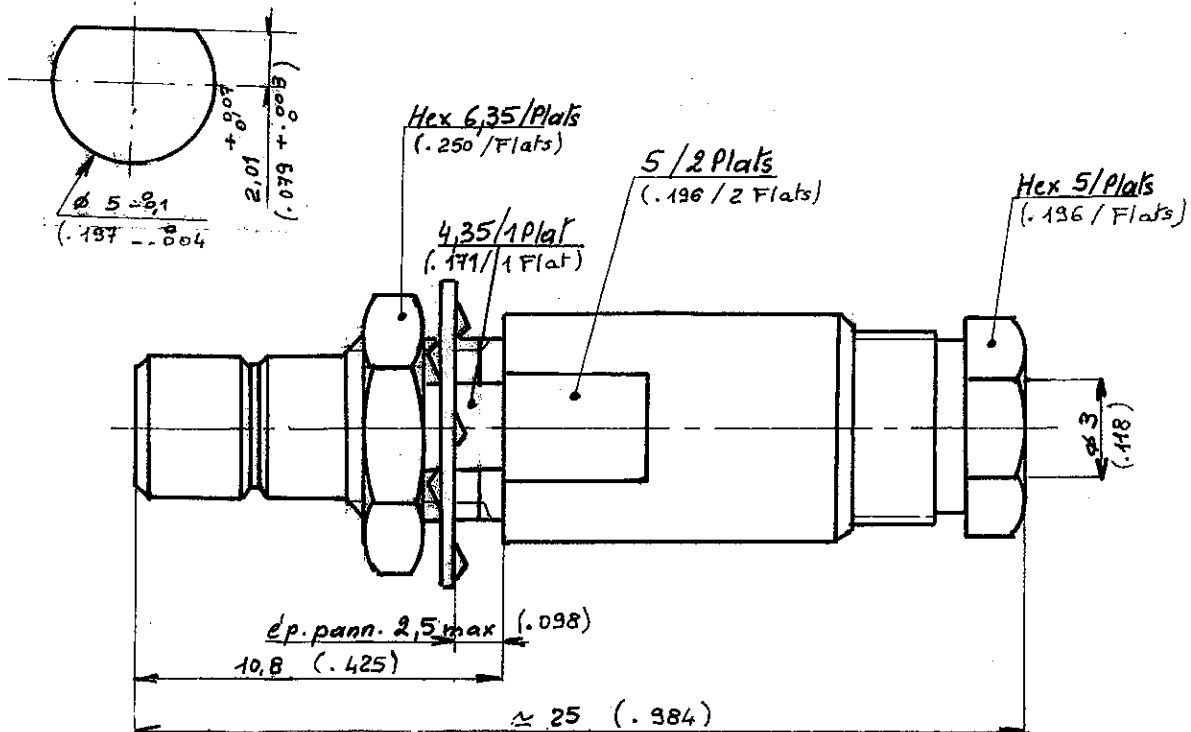
Partie métallique : laiton
Partie métal. élast. : /

metallic parts : brass
metallic resilient parts : /

Isolant : PTFE
Joint : élastomère

Insulator : PTFE
Gasket : elastomer

Percage panneau Couple de serrage recommandé de l'écrou de panneau : 60 Ncm



Dimensions en mm

Ces renseignements sont donnés à titre indicatif. Dans le but constant d'améliorer nos produits, nous nous réservons le droit d'apporter toute modification jugée utile.

2111 - 8105

DOSSIER D'ETUDE	NOM	Dessiné	Vérifié	Res. A.B.E. Coax	MODIFICATIONS
		PAUREAU	Bosses	DUPUY	
79-102-001	DATE	22.6.84	25.6.84	5-11-84	
1 / 2	VISA	Paureau		N.D.	



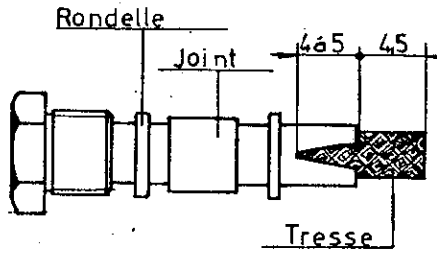
ETUDES

Ce document est la propriété de la Sté RADIALL, il ne peut être reproduit, ni communiqué à des tiers sans autorisation écrite

GMBH

- Dénuder le câble

- Fente facultative sur la gaine



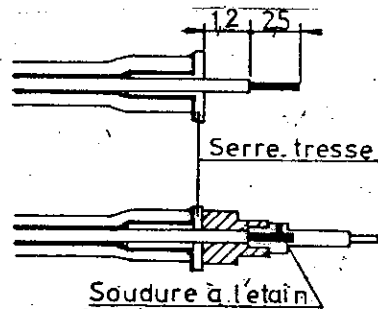
- Strip off the cable as shown

- Optional slot in sheath

- Monter le serre-tresse

- Couper la tresse au Ø du serre-tresse

- Monter l'isolant et souder le contact

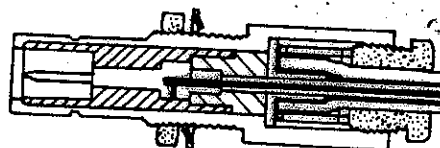


- Put the braid clamp on the cable

- Trim the braid to the Ø of the braid clamp

- Put the insulator and solder the male center contact

- Monter l'ensemble dans le corps



- Insert the whole into the body